

MONTAGE UND BEDIENUNGSANLEITUNG

XT-R

Unterputzfunkempfänger



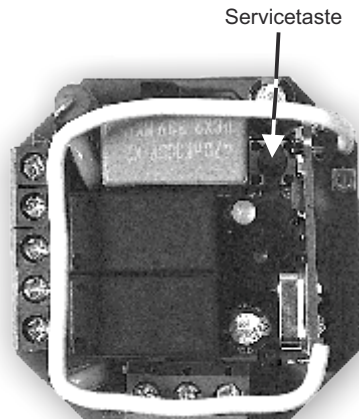
Technische Daten :

Stromversorgung:	230 V~ , 50 Hz
Strombeanspruchung:	5A
Steuerungsspannung:	230 V
Anzahl der unterstützten Stellmotoren:	1
Betriebstemperaturbereich:	-25 °C bis +85 °C
Maße:	44 mm x 44 mm x 25 mm
Stromaufnahme (STANDBY):	27mA

Beschreibung der Funktionen des Stellmotors:

Das Steuergerät dient zur Steuerung des drahtgebundenen Motors. Dieses weist die Möglichkeit, einen Tastenschalter* anzuschließen und einen eingebauten Funkempfänger auf. Der Empfänger wird bei der Frequenz 433 Mhz betrieben und ermöglicht es, einen beliebigen Sender des Steuerungssystems PORTOS-R über Funkwege zu steuern. Der Empfänger ist für den Einbau in der Installationsdose bestimmt.

** Möglichkeit NUR den Schalter ohne Standby-Funktion, mit der Sperre der gleichzeitigen Aktivierung der Richtungen, anzuschließen.*



Programmieren des Steuergeräts:

Es gibt zwei mögliche Konfigurationsarten des Steuergeräts:

- I. Programmieren mit der Fernbedienung - sofern die Motoren gesonderte Versorgung aufweisen oder sofern die Möglichkeit besteht, die Versorgung bei jedem einzelnen Antrieb abzutrennen.
- II. Programmieren mit der Servicetaste - sofern die beiden Motoren keine gesonderte Versorgung aufweisen oder sofern keine Möglichkeit besteht, die Versorgung abzutrennen.

Zuordnung der Fernbedienung (Methode I)

1. Einen Kanal auf der Fernbedienung wählen, in dem der Empfänger XT-R zu programmieren ist.
2. Spannung an das Steuergerät anschließen (was durch eine kurze Bewegung des Rolladens bestätigt wird).
3. P2-Taste auf der Fernbedienung drücken, um diese dem Steuergerät zu zuordnen. Das Steuergerät geht in den Programmierbetrieb über (die LED-Diode blinkt und das akustische Signal ertönt).
4. Die P2-Taste auf der Fernbedienung zweimal drücken und anschließend die Taste AUF oder AB, je nach der Bewegungsrichtung des Motors drücken (das Steuergerät bestätigt das Drücken mit der kurzen Bewegung des Rolladens).
5. Das Programmieren wird mit einer kurzen Bewegung des Motors bestätigt. Das Steuergerät verlässt den Programmierbetrieb (die LED-Diode erlischt und das akustische Signal wird ausgeschaltet).

Zuordnung der Fernbedienung (Methode II)

1. Einen Kanal auf der Fernbedienung wählen, in dem der Empfänger XT-R zu programmieren ist.
2. Die Servicetaste auf dem Steuergerät XT-R für die Zeitdauer von ca. 3 s drücken. Das Steuergerät geht in den Programmierbetrieb über (Bestätigung durch kurze Bewegung des Rolladens und hörbares Tonsignal).
3. Die P2-Taste auf der Fernbedienung zweimal drücken und anschließend die Taste AUF oder AB, je nach der Bewegungsrichtung des Motors drücken.
4. Das Programmieren wird mit einer kurzen Bewegung des Motors bestätigt. Das Steuergerät verlässt den Programmierbetrieb (die LED-Diode erlischt und das akustische Signal wird ausgeschaltet).

Entfernen des Steuergeräts:

Entfernen des Steuergeräts aus dem Kanal (Methode I)

(Das Steuergerät muss schon programmiert sein).

1. Den Kanal auf der Fernbedienung wählen, um das Steuergerät aus diesem zu entfernen.
2. Spannung an das Steuergerät anschließen (was durch eine kurze Bewegung des Rolladens bestätigt wird).
3. Die P2-Taste auf der Fernbedienung drücken, um das Steuergerät aus diesem zu entfernen. Das Steuergerät geht in den Programmierbetrieb über (die LED-Diode blinkt und das akustische Signal ertönt).
4. Die P2-Taste drücken (Bestätigung durch kurze Bewegung des Rolladens).
5. Die STOP-Taste drücken (Bestätigung durch kurze Bewegung des Rolladens).
6. Die P2-Taste drücken (Bestätigung durch kurze Bewegung des Rolladens).
7. Das Entfernen wird mit einer kurzen Bewegung des Motors bestätigt. Das Steuergerät verlässt den Programmierbetrieb (die LED-Diode erlischt und das akustische Signal wird ausgeschaltet).

Entfernen des Steuergeräts aus dem Kanal (Methode II)

(Das Steuergerät muss schon programmiert sein).

1. Den Kanal auf der Fernbedienung wählen, um das Steuergerät aus diesem zu entfernen.
2. Die Servicetaste auf dem Steuergerät XT-R für die Zeitdauer von ca. 3 s drücken. Das Steuergerät geht in den Programmierbetrieb über (Bestätigung durch kurze Bewegung des Rolladens).
3. Die P2-Taste drücken (Bestätigung durch kurze Bewegung des Rolladens).
4. Die STOP-Taste drücken (Bestätigung durch kurze Bewegung des Rolladens).
5. Die P2-Taste drücken (Bestätigung durch kurze Bewegung des Rolladens).
6. Das Entfernen wird mit einer kurzen Bewegung des Motors bestätigt. Das Steuergerät verlässt den Programmierbetrieb (die LED-Diode erlischt und das akustische Signal wird ausgeschaltet).

Neustart des Steuergeräts:

Neustart des Steuergeräts (Methode I):

1. Die Fernbedienung muss nicht zugeordnet sein.
2. Spannung für 3 s abtrennen.
3. Spannung für 3 s aktivieren.
4. Spannung für 3 s abtrennen.
5. Spannung aktivieren.
6. Der Motor bestätigt die Aktivierung des Resetbetriebs des Empfängers mit einer doppelten, kurzen Bewegung.
7. Die P2-Taste auf einer beliebigen Fernbedienung drücken (Bestätigung durch kurze Bewegung des Rolladens).
8. Die STOP-Taste auf der gleichen Fernbedienung drücken (Bestätigung durch kurze Bewegung des Rolladens und durch Verlassen des Resetbetriebs).

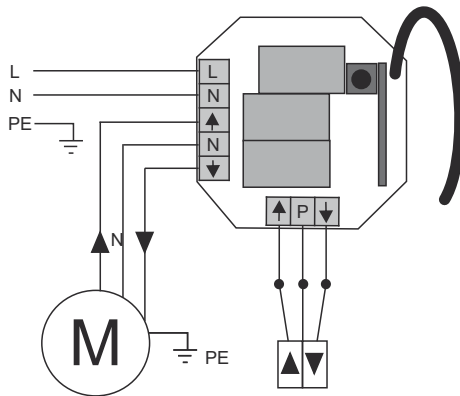
Neustart des Steuergeräts (Methode II):

1. Die Servicetaste im Empfänger XT-R über 3-5 s drücken und halten. Das Steuergerät geht in den Programmierbetrieb über (die LED-Diode blinkt und das Tonsignal ist hörbar).
2. Die Servicetaste erneut für ca. 5 s drücken. Das Steuergerät verlässt den Programmierbetrieb (die LED-Diode erlischt und das akustische Signal wird ausgeschaltet).

Kopieren der Fernbedienung:

1. Die Fernbedienung muss dem Empfänger zugeordnet sein.
2. Zweimal SETUP auf der programmierten Fernbedienung drücken.
3. SETUP auf der Fernbedienung, auf den die Einstellungen zu kopieren sind, drücken (Bestätigung durch kurze Bewegung des Rolladens)

Anschlussschemen:



Montage des Geräts:

-Vor dem Beginn mit der Installation hat man sich mit den mitgelieferten Schemen vertraut zu machen. Das Steuergerät macht keine zyklische Wartung und Prüfungen erforderlich. Das Steuergerät ist nach der vorliegenden Anleitung anzuschließen.

Nach der Auspackung des Geräts hat man zu prüfen, ob dieses keine sichtbaren Beschädigungen, die z.B. während des Transports entstanden sind, aufweist. Sollten solche Beschädigungen auftreten, ist der Lieferant darüber zu informieren und ist die Installation des Geräts nicht gestattet. Vor dem Gebrauch ist die Bedienungsanleitung gründlich zu lesen. Das Steuergerät XT-R ist mit der Spannung 230V-, 50Hz zu versorgen. Deshalb darf seine Installation ausschließlich durch Personen mit elektrischen Befugnissen, nach dem mitgelieferten elektrischen Schema, entsprechend allen geltenden Vorschriften, vorgenommen werden.

Es sind Leitungen mit doppelter Isolierung und mit nachstehenden Querschnitten zu verwenden:

- 1,5 - 2,5 mm² für Anschluss der Versorgung
- 0,75 - 1,5 mm² für Anschluss des Antriebs
- 0,75 mm² für Anschluss der Lokalschalter.

Bemerkungen über Installation:

- Die örtlichen Vorschriften über Erdung und Schutzmaßnahmen sind zu beachten.
- Kurzschluss zwischen den Richtungsleitungen des Antriebs und der neutralen Leitung ist zu vermeiden, da dies zur Beschädigung der Relais des Geräts führen kann.
- Die Versorgungsleitungen 230V sind an die für den Anschluss des Schalters bestimmten Klemmen nicht anzuschließen.
- Der Anschluss des Schalters direkt an den Antrieb, parallel zu dem Steuergerät, ist nicht vorzunehmen.
- Das Steuergerät z.B. in einem Unterputzkasten unter dem individuellen Schalter einbauen. Bei der Montage im Freien sind zusätzliche Maßnahmen einzuleiten, um das Steuergerät gegen Staub und Feuchte zu sichern (es empfiehlt sich, das Steuergerät in der Dose IP65 anzubringen).
- Beim Einbau ist die Versorgung abzutrennen.

WICHTIG!!!

Sollte die Gesamtleistung der Stellmotoren in der zu versorgenden Gruppe 1,5 kW überschreiten ist diese in Gruppen mit der Gesamtleistung 1-1,5 kW zu trennen, wobei jede Gruppe einzeln, auch aus verschiedenen Phasen des 3-Phasen-Netzes zu versorgen ist, sofern dies möglich ist.